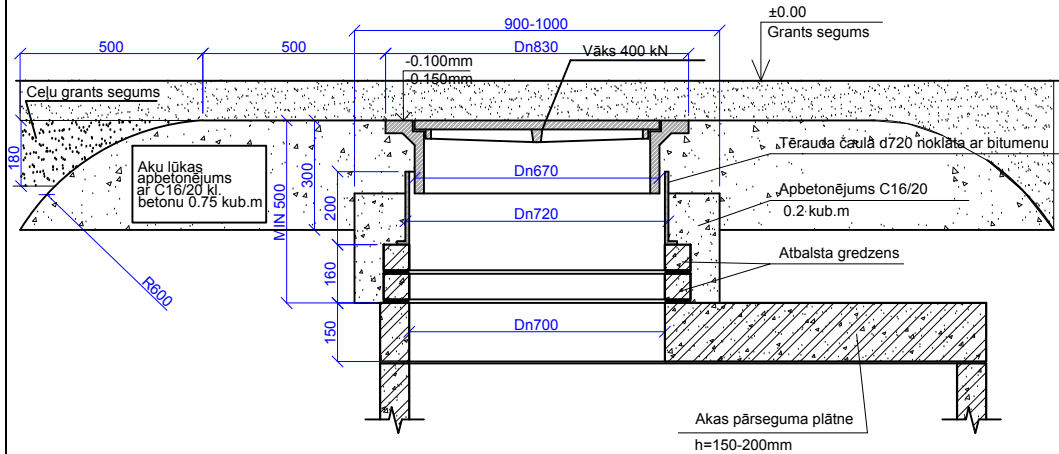
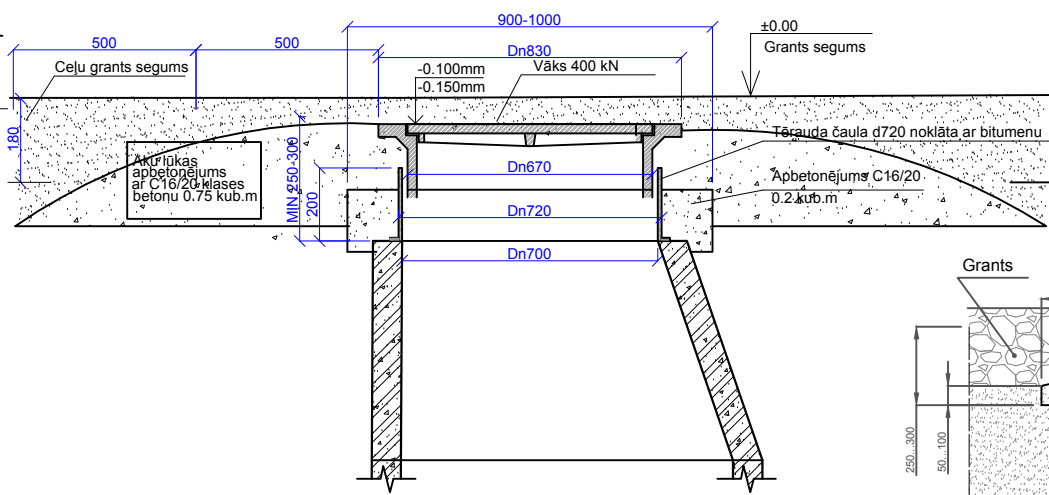


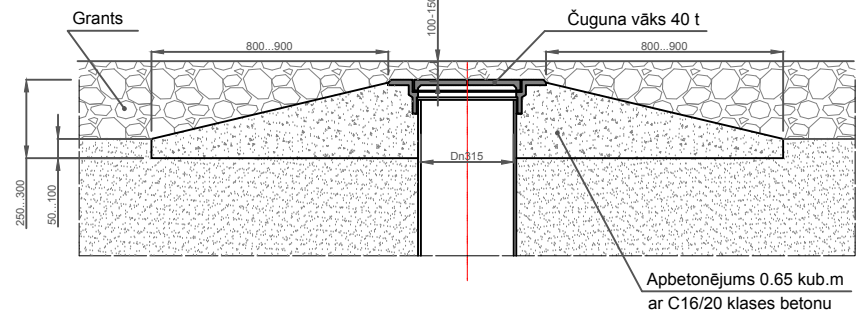
AKAS VĀKA IZBŪVE UZ GRANTĒTIEM CEĻIEM



AKAS VĀKA IZBŪVE UZ GRANTĒTIEM CEĻIEM

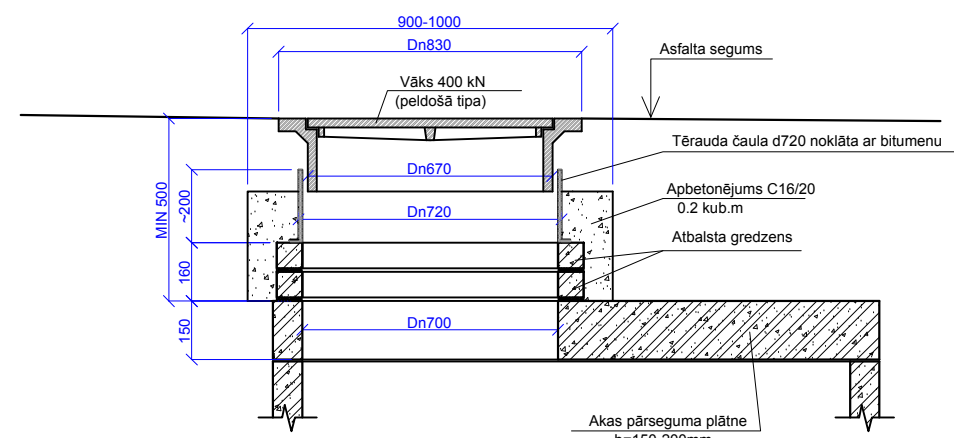


AKAS VĀKA IZBŪVE UZ GRANTĒTIEM CEĻIEM

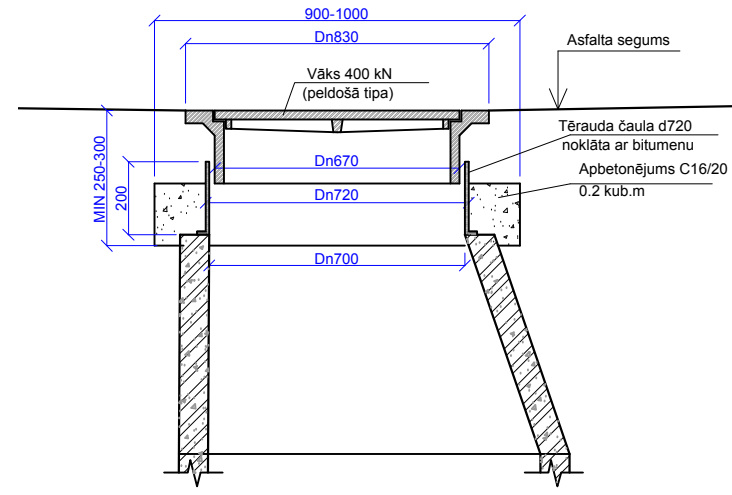


PIEZĪME: Ja netiek pielietots konisks grods akas augšā, tad lūka izbūvējama analogiski DN1500 akas lūkai

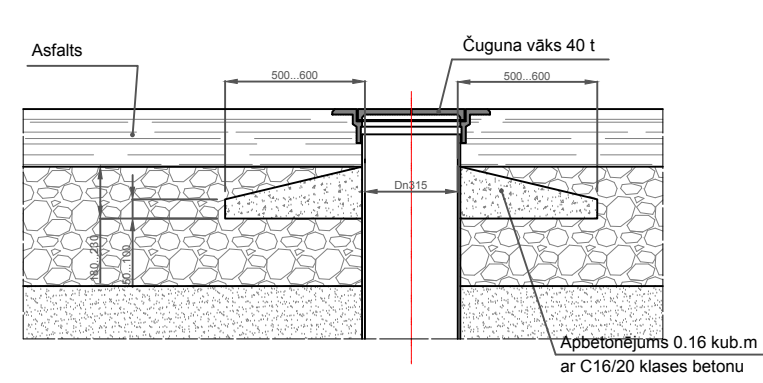
AKAS VĀKA IZBŪVE UZ ASFALTĒTIEM CEĻIEM



AKAS VĀKA IZBŪVE UZ ASFALTĒTIEM CEĻIEM

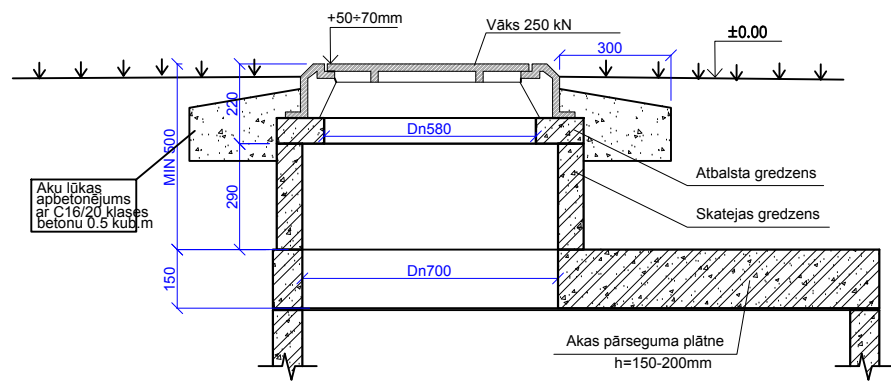


AKAS VĀKA IZBŪVE UZ ASFALTĒTIEM CEĻIEM

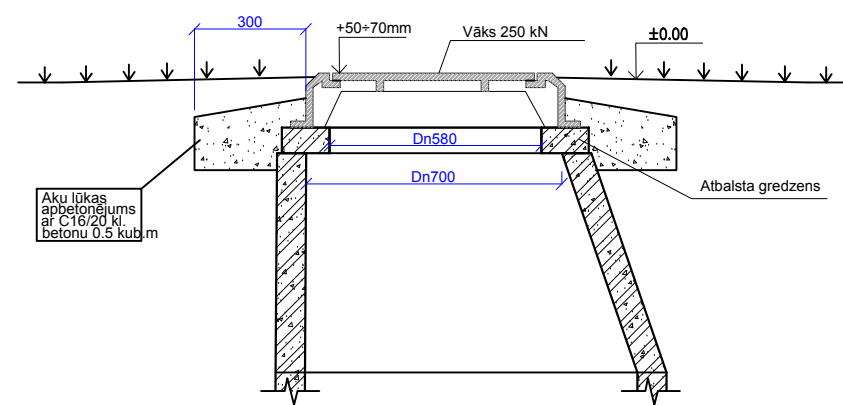


PIEZĪME: Ja netiek pielietots konisks grods akas augšā, tad lūka izbūvējama analogiski DN1500 akas lūkai

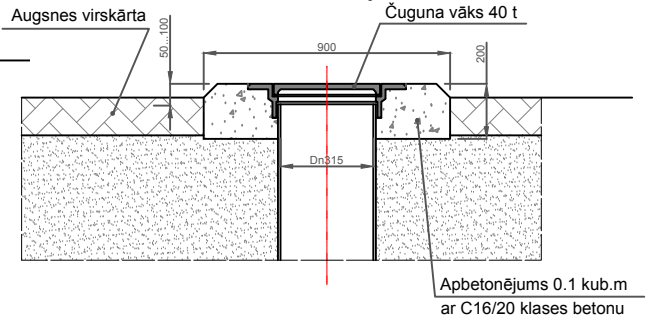
AKAS VĀKA IZBŪVE ZAĻAJĀ ZONĀ



AKAS VĀKA IZBŪVE ZAĻAJĀ ZONĀ



AKAS VĀKA IZBŪVE ZAĻAJĀ ZONĀ



PIEZĪMES: 1.Ja tiek pielietots konisks grods akas augšā, tad lūka izbūvējama analogiski DN1000 akas lūkai
 2.Ja netiek pielietots konisks grods akas augšā, tad lūka izbūvējama analogiski DN1500 akas lūkai
 3.Skataku lūkas neapbūvētā teritorijā uzstāda - 200 mm augstāk par zemes virsmu.

Amats	Uzvārds	Paraksts	Datums	Būve	Atdzelzošanas stacijas, ūdensvada tīklu rekonstrukcija, kanalizācijas vadu, kanalizācijas spiedvada un pārsūknēšanas stacijas būvniecība Sventē, Sventes pagastā, Daugavpils novadā		
Proj. ūKT vadīt	T.Loginova		01.2014.	Lapas nosaukums	Akas vāka izbūve uz ceļiem un zaļajā zonā.		
Izstrād.	I.Afanasjeva		01.2014.	Objekta reģistrācijas Nr.	3.-24/1		
Inv.Nr.				Proj. stadija	Marka	Lapa	Mērogs
				TP	ŪKT	24	B/M

Ekolatsia
 Būvkomersanta reģ.Nr.2640-R
 Daugavpils, LV-5401
 1.Preču 30a tālr.654-24646