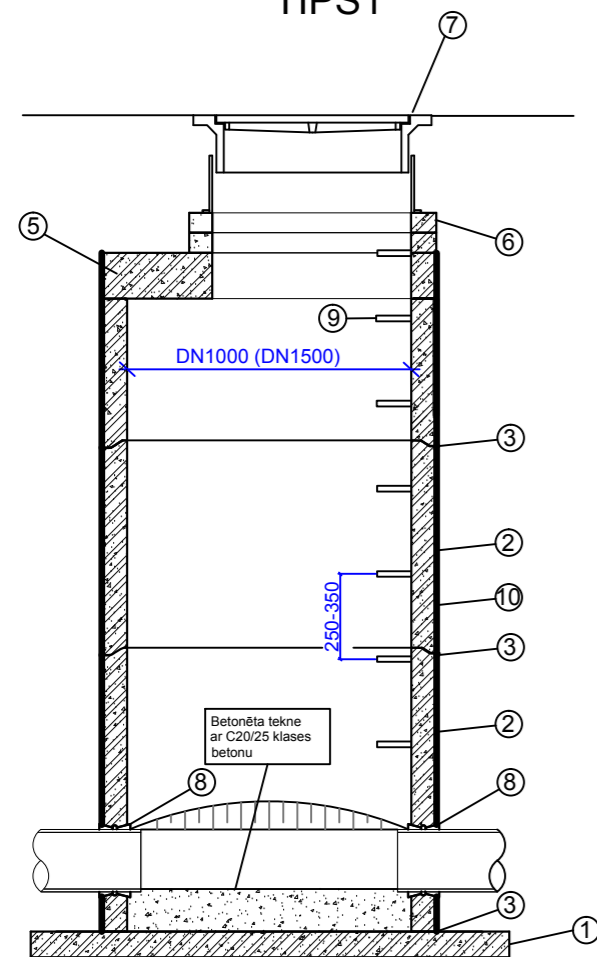
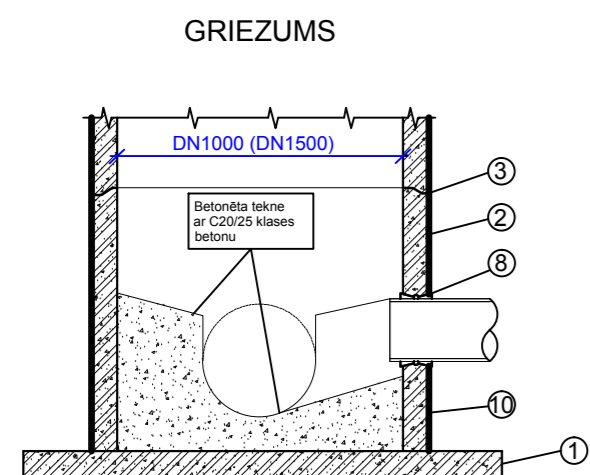


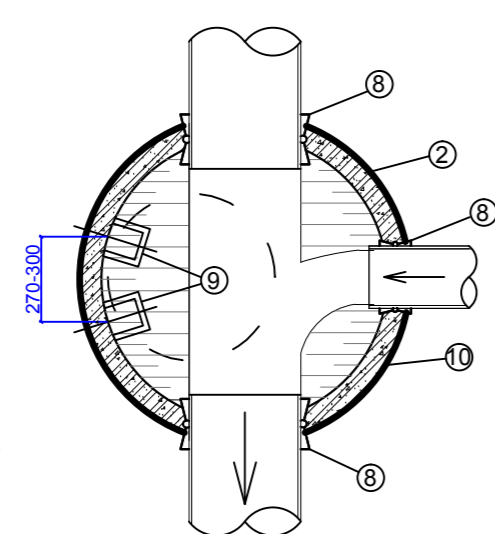
TIPVEIDA KANALIZĀCIJAS SKATAKA AR PĀRSEGUMA PLĀTNI
TIPS 1



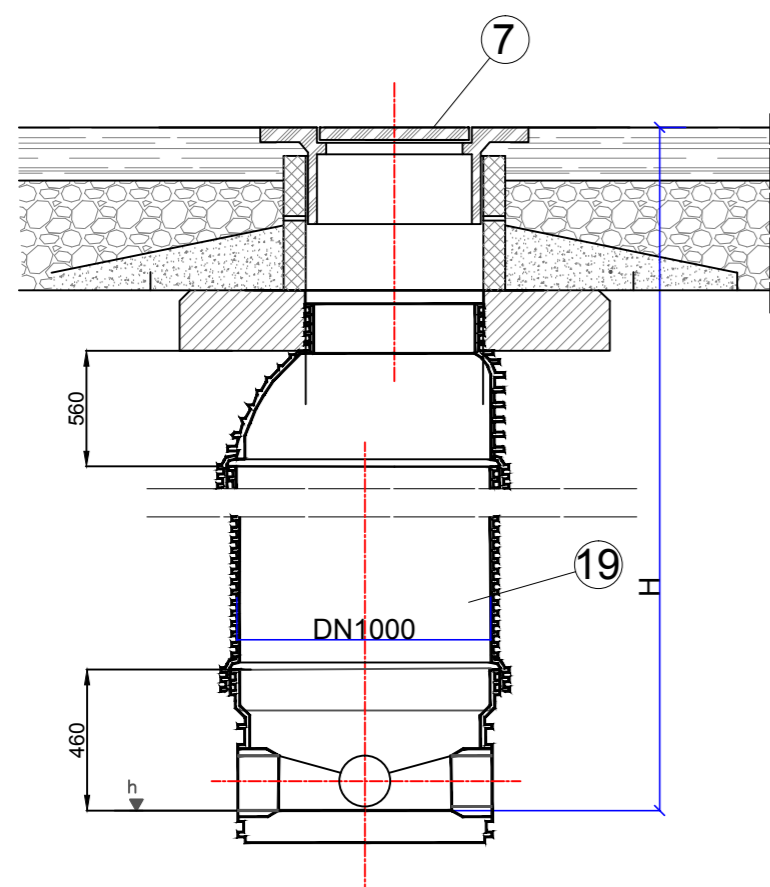
PIESLĒGUMS AKAI



PLĀNS

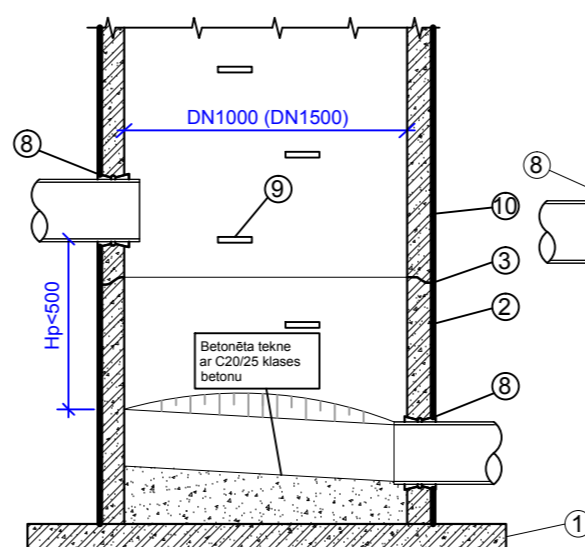


TIPVEIDA KANALIZĀCIJAS PP SKATAKA (Hp<500mm)
TIPS 4

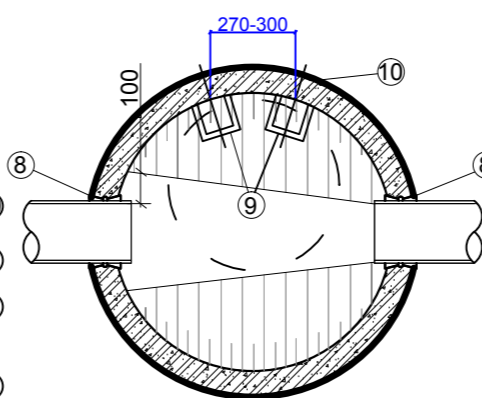


TIPVEIDA KANALIZĀCIJAS SKATAKA (Hp<500mm)
TIPS 2

GRIEZUMS

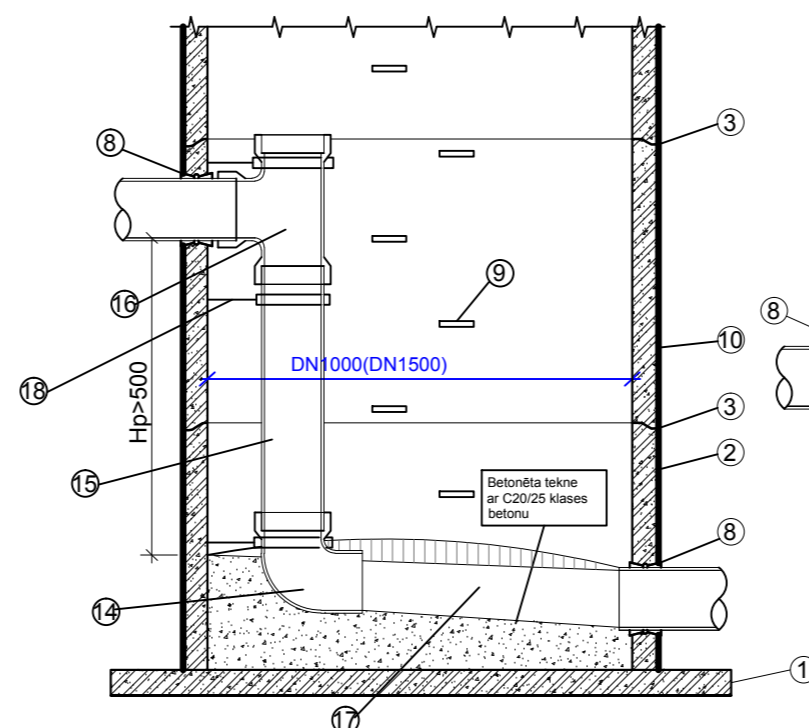


PLĀNS

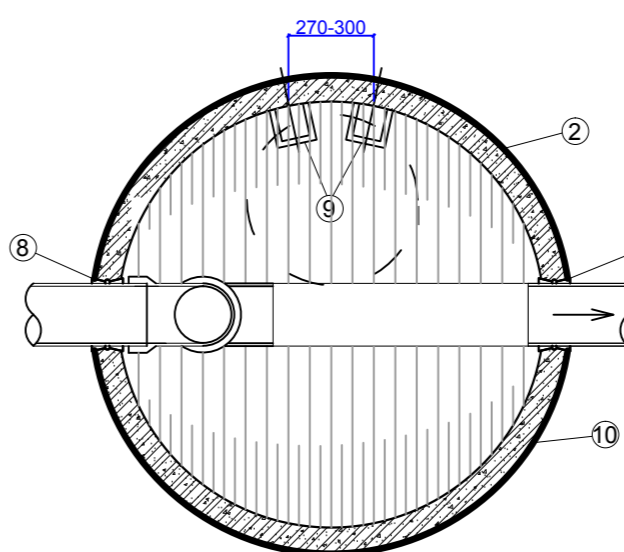


TIPVEIDA KANALIZĀCIJAS SKATAKA (Hp>500mm)
TIPS 3

GRIEZUMS

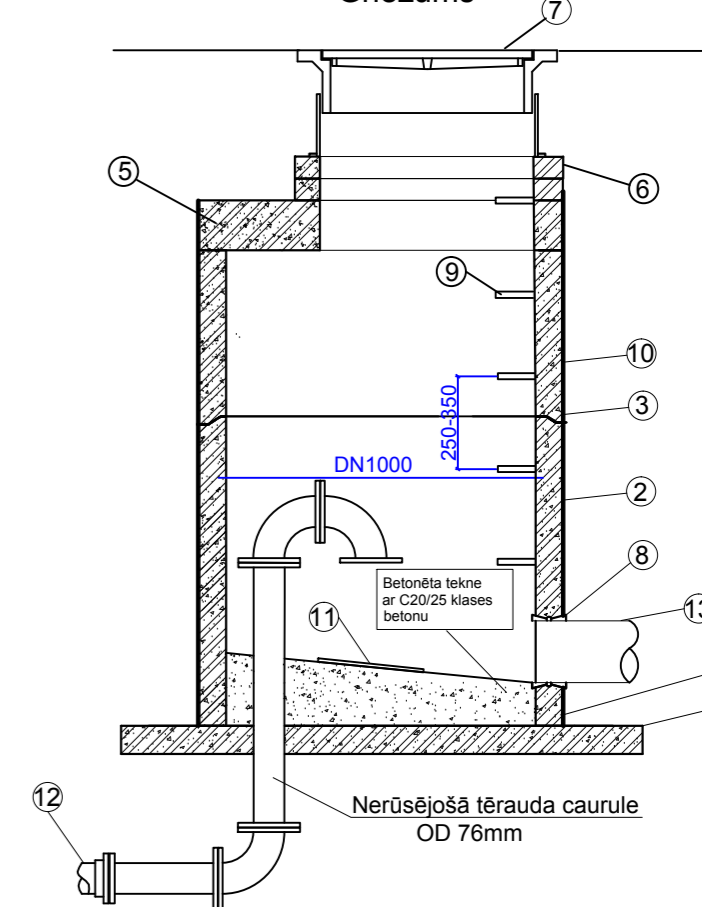


PLĀNS

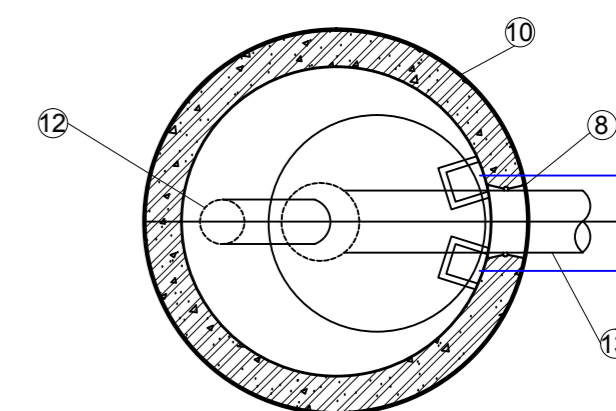


SPIEDIENA DZĒŠANAS AKA
TIPS 5

Griezums




Plāns



APZĪMĒJUMI

1	Akas pamatne
2	Grodi (betona marka C20/25-C25/30, W-8)
3	Gumijas blīvējums
4	Caurule PP OD160-200
5	Pārseguma plātne
6	Regulējamie gredzeni (ja nepieciešams)
7	Vāks, projektējamā slodze -braucamā daļa > 400 kN (peldošā tipa) -citur >250 kN
8	Aizsargčaula cauruļvada iebūvei sienā
9	Kāpšļi
10	Hidroizolācija(dubulta apsmērēta)
11	Iebetonēta nerūs. tērauda plāksne 400x400mm, h=4mm
12	Spiediena caurule PE OD75
13	Paštecēs kanalizācijas caurule OD200
14	Uzmvu līkums PP 90°
15	Uzmvu īscaurule
16	Uzmvu trejgabals PP 90°
17	Teknes daļa
18	Caurules balstenis AISI 304 b=2.5mm; m=2.3...2.9kg solis 1.0m
19	Teleskopiskā skataka DN1000

Amats	Uzvārds	Paraksts	Datums	Būve
Proj. ŪKT vadīt.	T.Loginova		01.2014.	Atdzelzēšanas stacijas, ūdensvada tīklu rekonstrukcija, kanalizācijas vadu, kanalizācijas spiedvada un pārsūkņēšanas stacijas būvniecība Sventē, Sventes pagastā, Daugavpils novadā
Izstrād.	I.Afanasjeva		01.2014.	Lapas nosaukums
				Dzelzbetonu kanalizācijas skatāku principiālie risinājumi.
Objekta reģistrācijas Nr.	3.-24/1			 Ekolat sia Būvkomersanta reģ.Nr.2640-R Daugavpils, LV-5401 I.Preču 30a tālr.654-24646
Inv.Nr.	Proj. stadija	Marka	Lapa	
	TP	ŪKT	23	B/M