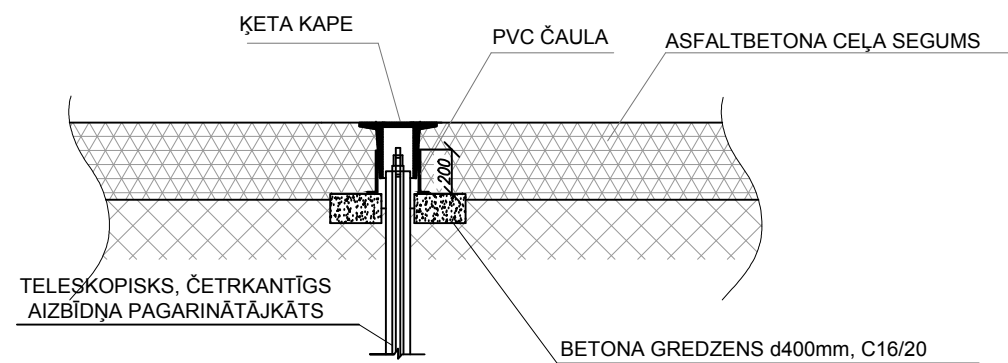
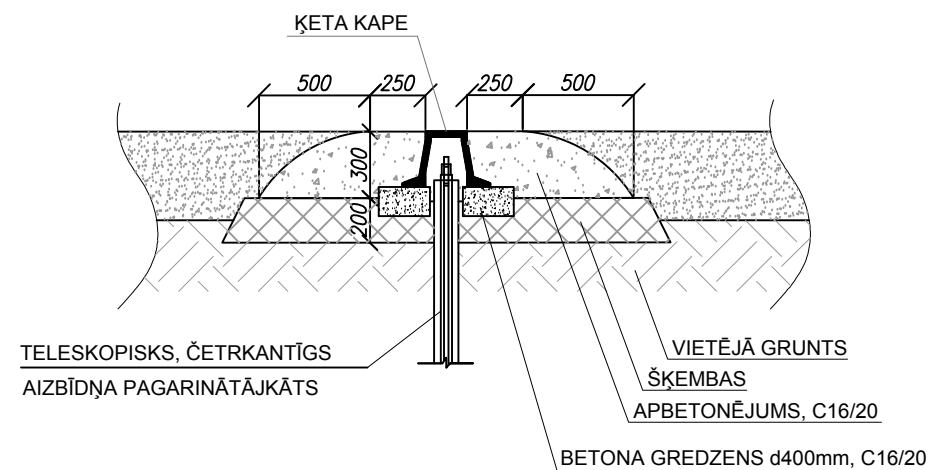


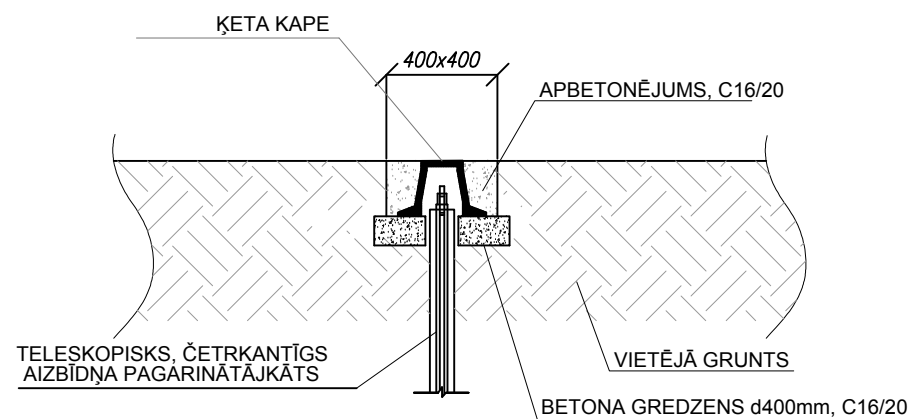
AIZBĪDŅA KAPE ASFALTBETONA SEGUMĀ



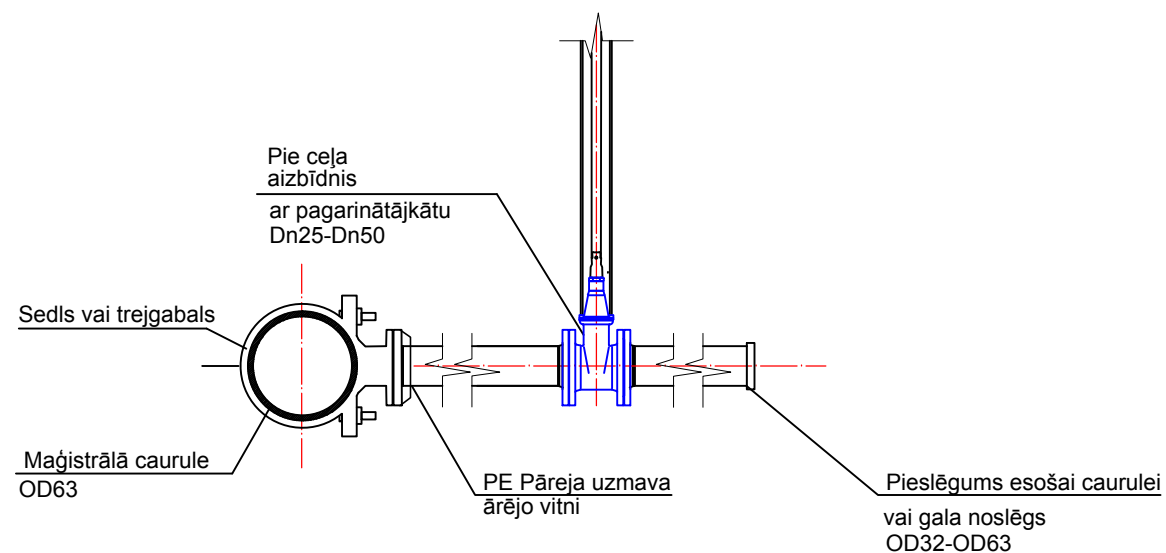
AIZBĪDŅA KAPE GRANTS SEGUMĀ



AIZBĪDŅA KAPE ZĀLĀJĀ



PAZEMES TIPIA AIZBĪDNIS PIESLĒGUMIEM



Amats	Uzvārds	Paraksts	Datums	Būve Atdzelžošanas stacijas, ūdensvada tīklu rekonstrukcija, kanalizācijas vadu, kanalizācijas spiedvada un pārsūkņēšanas stacijas būvniecība Sventē, Sventes pagastā, Daugavpils novadā			
Proj.ŪKT vadīt.	T.Loginova		01.2014.	Lapas nosaukums			
Izstrād.	I.Afanasjeva		01.2014.	Kapes. Pazemes tipa aizbīdnis pieslēgumiem.			
Objekta reģistrācijas Nr.	3.-24/1			EL	Ekolat sia Būvkomersanta reģ.Nr.2640-R Daugavpils, LV-5401 1.Preču 30a tālr.654-24646		
Inv.Nr.	Proj. stadija	Marka	Lapa				Mērogs
	TP	ŪKT	22	B/M			