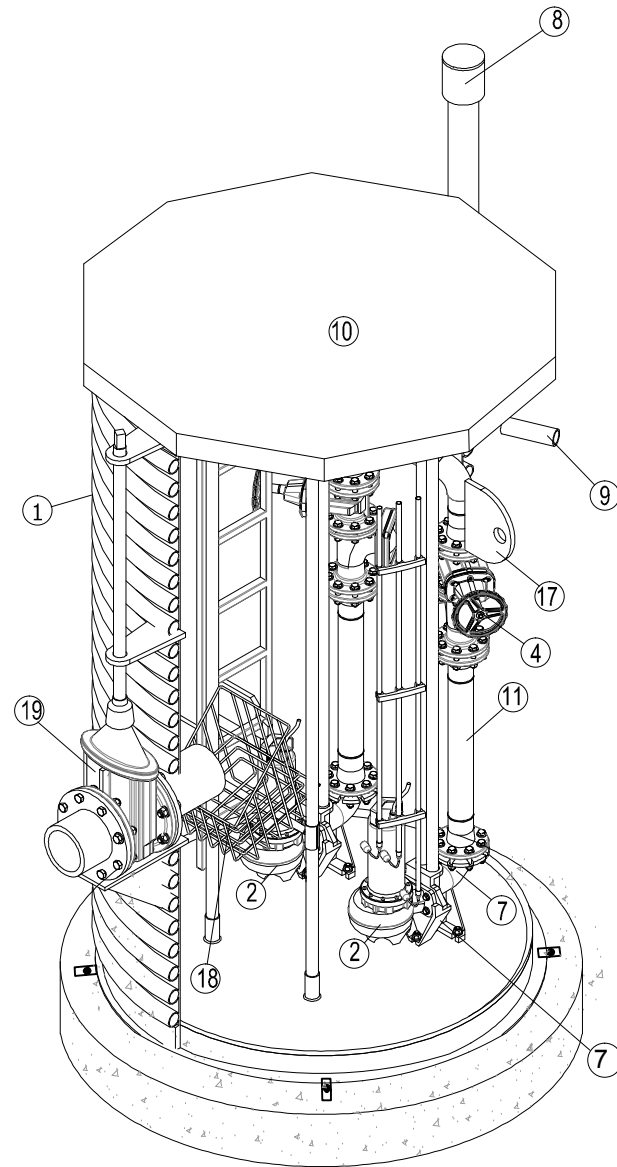
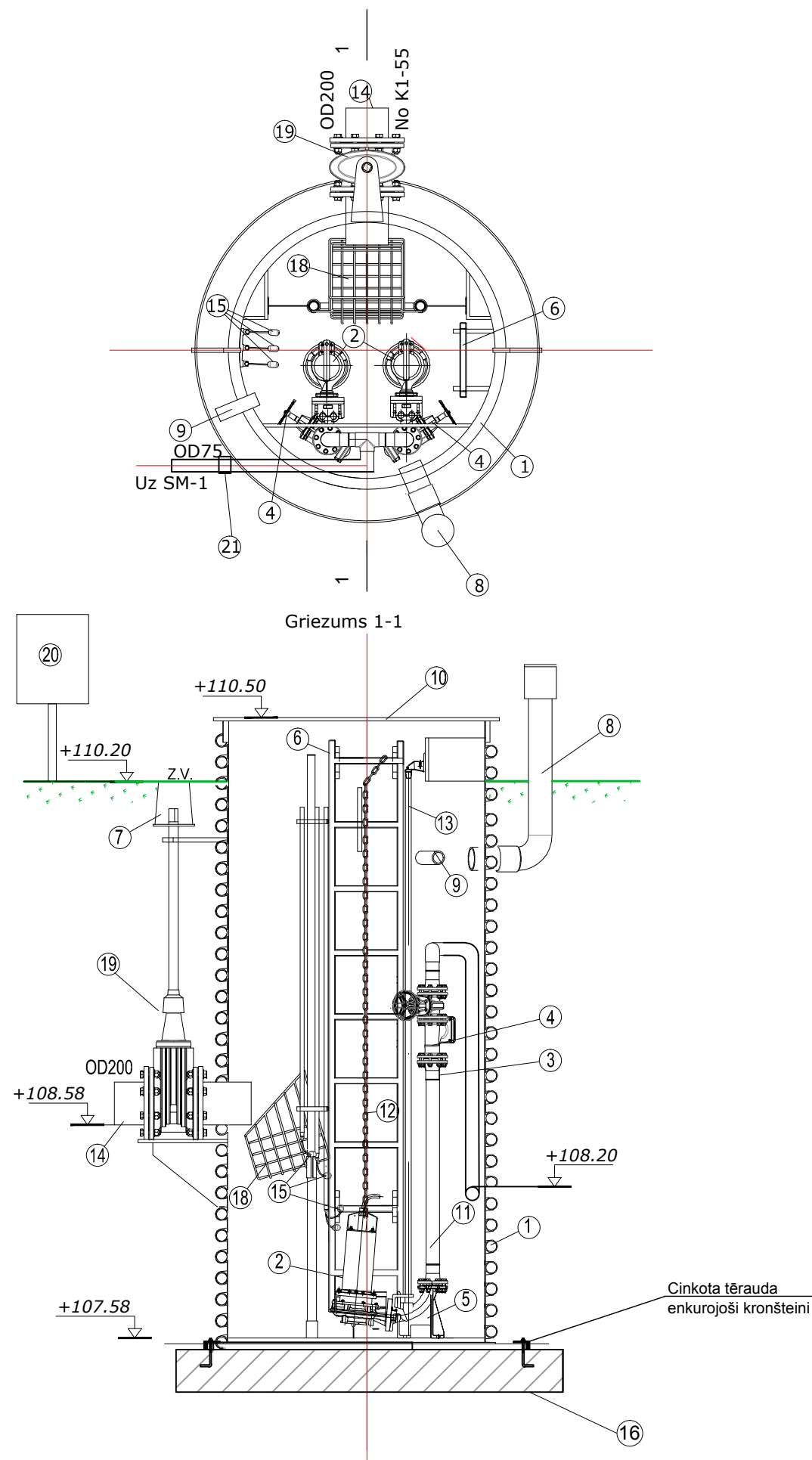


Kanalizācijas sūkņu stacija KSS-1.
Plāns. Griezums



SPECIFIKĀCIJA

Nr.	Nosaukums	Mērvienība	Skaits
1	HDPE sūknētavas tvertne DN1200 H=2,92m, SIA "KRABO" vai analogs (Stiprības klase SN saskaņā agrunts apstākļiem)	kompl.	1
2	Iegremdējamo notekūdeņu sūknis Q=0.70 l/s, H=22 m, P2-2,3 kW ar griezējinstrumentu	kompl.	2
3	Atloku pretvārsts DN 50, komplektā ar nerūsējošā tērauda AISI 316 skrūvēm	gab.	2
4	Atloku aizbīdnis DN 50, komplektā ar nerūsējošā tērauda AISI 316 skrūvēm	gab.	2
5	Sūkņu atbalsta pēda DN 40/50	gab.	2
6	Stiklašķiedras kompozitmateriāla kāpnes ar pretslīdes materiālu	gab.	1
7	Kape zaļajā zonā	gab.	1
8	Ventilācijas izvads OD110	kompl.	1
9	Kabeļa ievads OD63	gab.	1
10	Slēdzama alumīnija lūka	kompl.	1
11	HDPE spiedvads OD63 PN 10 kontaktmetināts	kompl.	2
12	Nerūsējošā tērauda AISI 316 ķēdes sūkņa izcelšanai	gab.	2
13	Cinkota tērauda sūkņa vadulas	gab.	2
14	HDPE ieplūde sūknētavā OD200	gab.	1
15	Līmeņa pludiņslēdzis (KS-10)	gab.	3
16	Dzelzbetona pamata plātne (Skatīt ZK daļu)	kompl.	1
17	Pacelšanas cilpas	gab.	2
18	Nerūsējošā tērauda AISI 316 grozs ar vadulām	kompl.	1
19	Ķīļveida aizbīdnis DN200 ar pagarinātājkātu	kompl.	1
20	Sūkņa vadības automātikas skapis ar atbalstkāju	kompl.	1
21	Pāreja PE OD75/63	gab.	1

Piezīmes:

1. Sūknētavas tehnoloģiskais risinājums, plāns un griezumi izstrādāti saskaņā ar sūknētavu piegādātāju SIA "KRABO", risinājumi var tikt mainīti atkarībā no sūkņu stacijas ražotāja prasībām.
2. Sūkņu stacijas enkurošana pie pamatu plātnes jāveic saskaņā ar KSS ražotāja rekomendācijām un jāsaskaņo ar Projekta autoru.

Amats	Uzvārds	Paraksts	Datums	Būve
				Atdzelžošanas stacijas, ūdensvada rekonstrukcija, kanalizācijas vadu, kanalizācijas spiedvada un pārsūknēšanas stacijas būvniecība Sventē, Sventes pagastā, Daugavpils novadā
Proj. vadīt.	T.Loginova		01.2014.	Lapas nosaukums Kanalizācijas sūkņu stacija KSS-1. Plāns. Griezums 1-1
Izstrād.	J.Macijevskis		01.2014.	
Pārbaudīja	J.Lapinska		01.2014.	Objekta reģistrācijas Nr. Nr.3-24/1
Inv. Nr.				Proj. stadija TP
				Marka TN
				Lapa 5
				Mērogs b/m