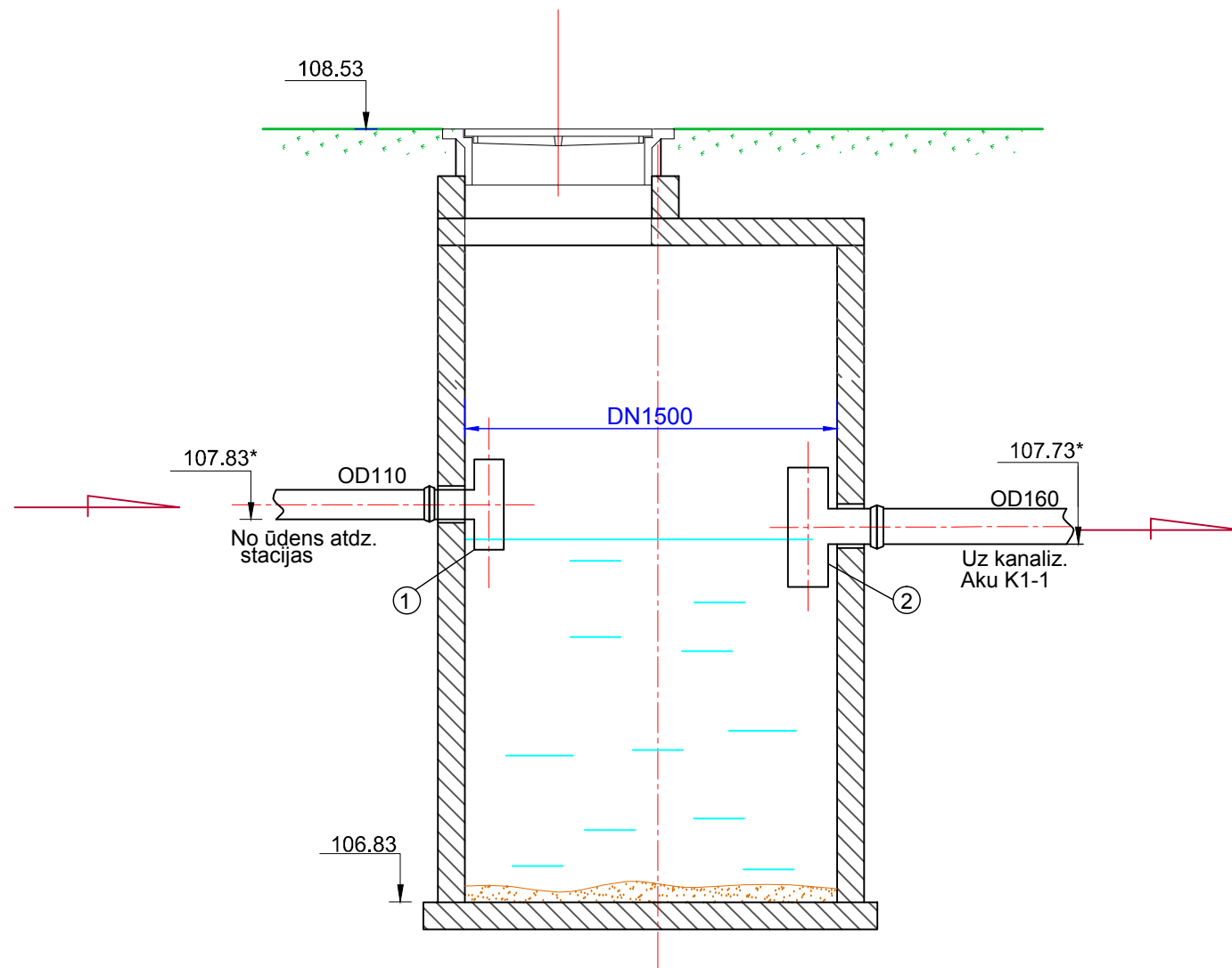


Nostādinātjaka K3-1

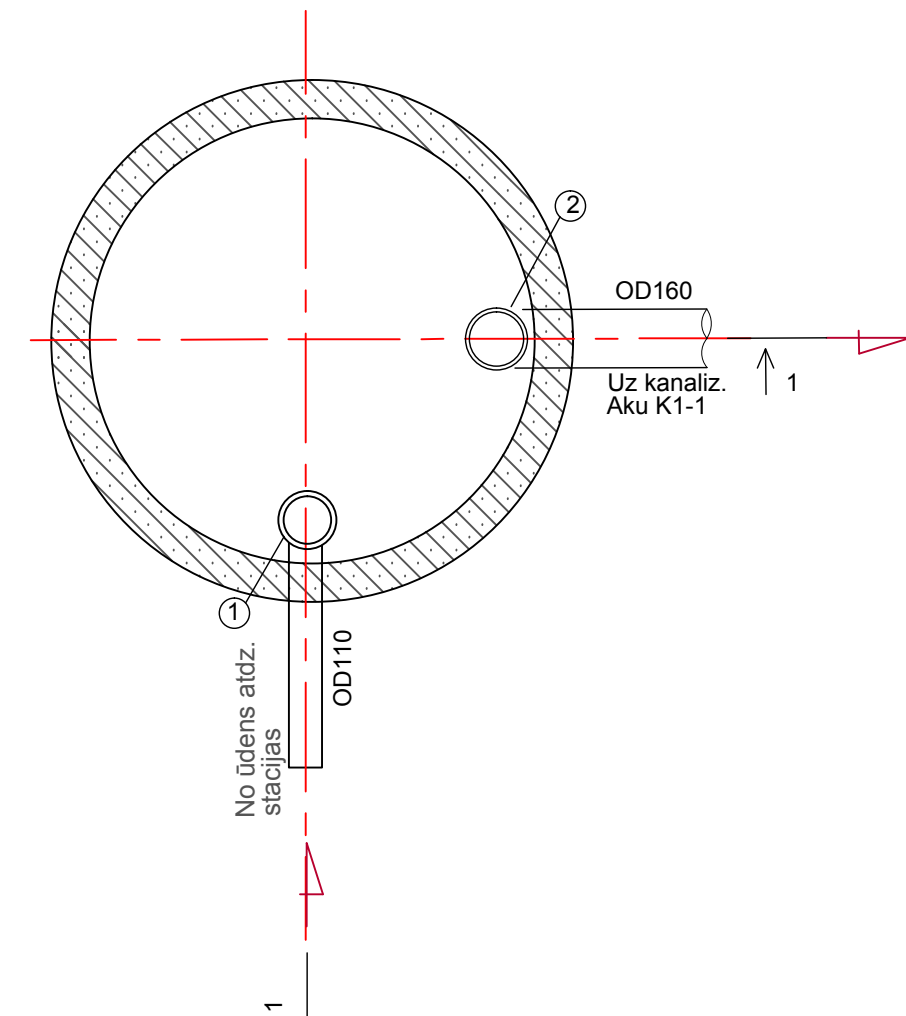
Griezums 1 - 1




Iekārtu eksplikācija

Nr. p.k.	Nosaukums	Piezīmes
1	Trejbabals OD110x110, PP	1.gab.
2	Trejbabals OD160x160, PP	1.gab.

Plāns



Amats	Uzvārds	Paraksts	Datums	Būve	Atdzelžošanas stacijas, ūdensvada rekonstrukcija, kanalizācijas vadu, kanalizācijas spiedvada un pārsūkņēšanas stacijas būvniecība Sventē, Sventes pagastā, Daugavpils novadā			
Proj. vadīt.	T.Loginova		01.2014.	Lapas nosaukums	Nostādinātjaka K3-1.			
Izstrād.	J.Macijevskis		01.2014.		Plāns. Griezums 1-1.			
Pārbaudīja	J.Lapinska		01.2014.	Objekta reģistrācijas Nr.	Nr.3-24/1			 Ekolatsia Būvkomersanta reģ. apl. Nr.2640-R, Daugavpils 1.Preču 30a tālr.65424646
Inv. Nr.				Proj. stadija	Marka	Lapa	Mērogs	
				TP	TN	4	b/m	