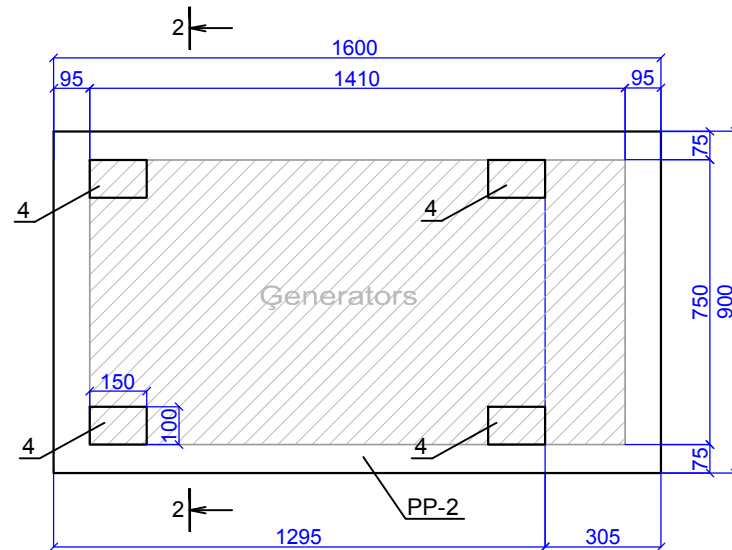
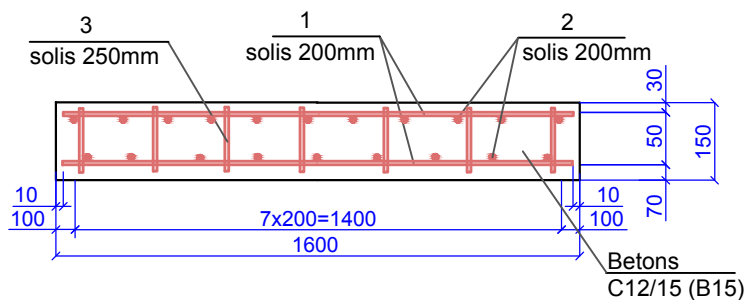
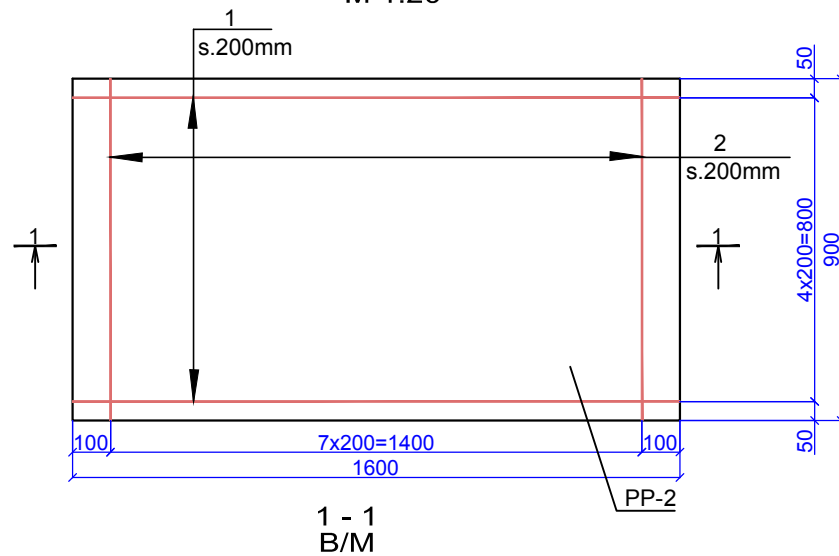


## ĢENERATORA PAMATU PLĀTNE PP-2. STIEGROJUMS.

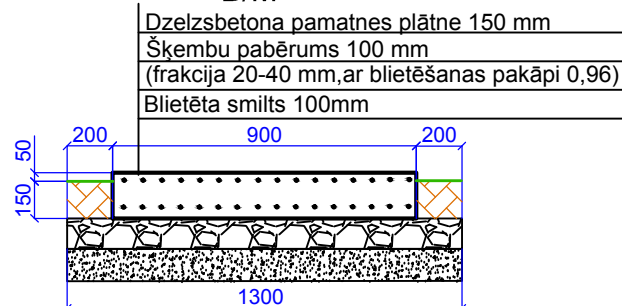
PAMATU PLĀTNE PP-2  
M 1:20



PAMATU PLĀTNES PP-2 STIEGROJUMS  
M 1:20



2 - 2  
B/M



### MATERIĀLU SPECIFIKĀCIJA

Elementu marka	Pozīcija	Apzīmējums	Nosaukums Šķērsgriezums	Skaitis	Skaitis m		Masa kg		Piezīmes
					Vienam elemen.	Kopā elemen.	Vienam elemen.	Kopā elemen.	
	1	VS 5781-86	— Stiegra Ø 8 AIII	9	1.58	14.3	0.63	5.7	
	2	VS 5781-86	— Stiegra Ø 8 AIII	15	0.88	13.2	0.35	5.3	
	3	VS 5781-86	— Stiegra Ø 8 AIII	19	0.13	2.5	0.06	1.2	
		LVS EN 206-1	Betons C12/15 (B20)	m <sup>3</sup>	0.3				
			Šķembas	m <sup>3</sup>	0.3				
			Smits	m <sup>3</sup>	0.3				
	4	VS 19903-74	Tērauda loksne 150x100mm						
			b=10mm	4	0.015m <sup>2</sup>	0.06m <sup>2</sup>	1.2	4.8	
			Enkurs Sormat (vai analogs)	4					
			10/55, L=125mm	4					
			Uzgrieznis M 10	4					
			Paplākšne 20x20x2mm	gab	4		0.0036	0.0144	

#### Piezīmes:

1. Vispārējas piezīmes sk. lapā DZK-1.
2. Stiegru savienojumu veik ar stiepli.
3. Tērauda loksnes iemontēt betonā, montāžu vietu precizēt uz vietas (atkarībā no ģenerators kājiņu izvietojuma). Pirms montāžas betonā tērauda loksnes izurbt caurumus, lai stiprinātu ģenerators kājiņas ar enkuriem.
4. Ģenerators kājiņas stiprināt pie dzelzsbetona plātnes (tērauda loksnes) saskaņā ar ražotāja prasībām. Papildus piemetināt ģenerators kājiņas pie tērauda loksnes. Enkuru paplākšņus piemetināt pie tērauda loksnes un pie uzgriežņiem.
5. Metāla konstrukciju metināšanu veikt ar E-42 elektrodiem, metinājuma šuvju augstums vienāds ar plānākā metināmā elementa biezumu.
6. Tērauda loksnes notīrīt no rūsas un divas reizes gruntēt ar gruntējumu GF-021.

Amats	Uzvārds	Paraksts	Datums	Būve
				Atdzelzošanas stacijas, ūdensvada tīklu rekonstrukcija, kanalizācijas vadu, kanalizācijas spiedvada un pārsūkņēšanas stacijas būvniecība Sventē, Svantes pagastā, Daugavpils novadā
DZK daļa vad.	N. Roslyak		01.2014.	Lapas nosaukums
Izstrādāja	R. Latkovska		01.2014.	<b>Ģenerators pamatu plātne PP-2. Stiegrojums.</b>
Objekta reģistrācijas Nr.	3.-24/1			<b>EL</b> Būv. reģistrācijas apliecība Nr.2640-R, Daugavpils 1.Preču 30a tālr.65424646
Inv.Nr.	Proj. stadija TP	Marka DZK	Lapa 3	