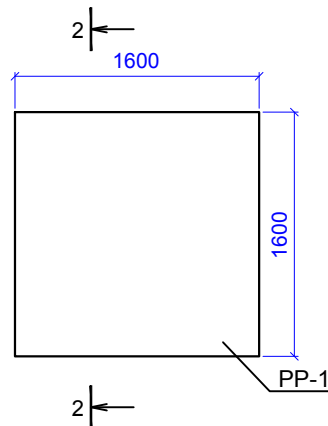
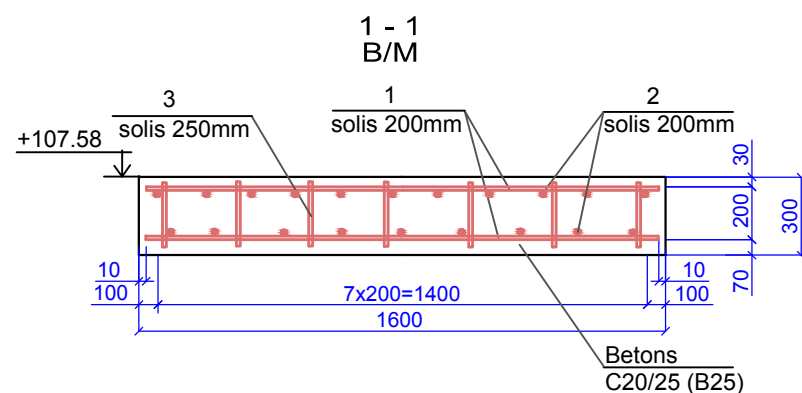
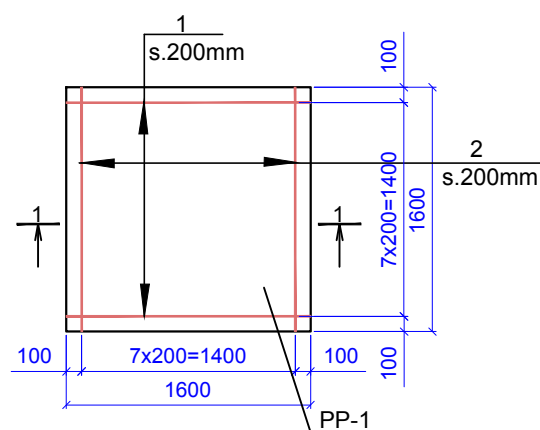


KSS-1 PAMATU PLĀTNE PP-1. STIEGROJUMS.

PAMATU PLĀTNE PP-1
M 1:50



PAMATU PLĀTNES PP-1 STIEGROJUMS
M 1:50



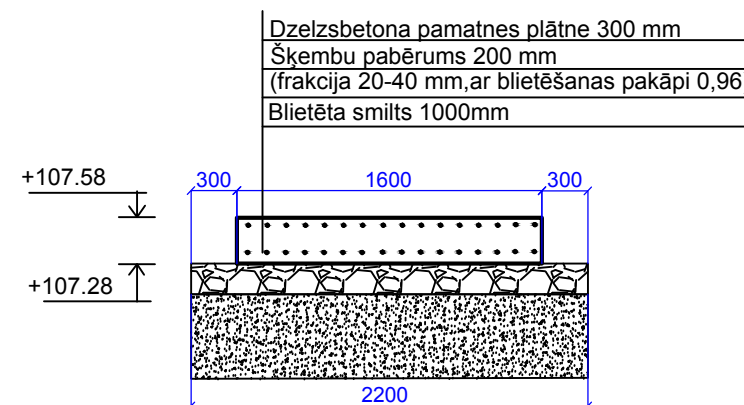
Piezīmes:

1. Vispārējas piezīmes sk. lapā DZK-1.
2. Sietu veidot no poz. 1. stiegrām un poz. 2. stiegrām.
3. Cinkota tērauda enkurojošie kronšteini iet komplektā ar KSS-1 no ražotāja. To izmērus un enkurošanas dziļumu nosaka ražotājs.
4. KSS-1 stiprinājumu pie dzelzsbetona plātnes veikt saskaņā ar ražotāja prasībām.
5. Stiegru savienojšanu veikt ar stiepli.

MATERIĀLU SPECIFIKĀCIJA

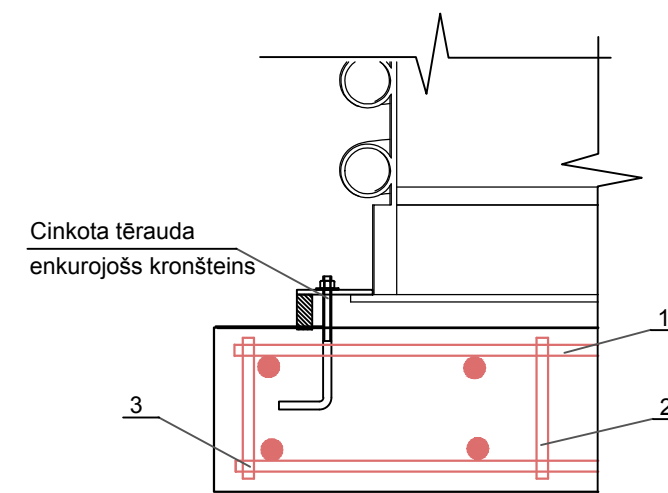
Elementu marka	Pozīcija	Apzīmējums	Nosaukums Šķērsgrīzums	Skaitis	Skaitis m		Masa kg		Piezīmes
					Vienam elemen.	Kopā elemen.	Vienam elemen.	Kopā elemen.	
	1	VS 5781-86	— Stiegra Ø 12 AIII	15	1.58	23.7	1.41	21.2	
	2	VS 5781-86	— Stiegra Ø 12 AIII	15	1.58	23.7	1.41	21.2	
	3	VS 5781-86	— Stiegra Ø 10 AIII	38	0.28	10.7	0.17	6.5	
		LVS EN 206-1	Betons C20/25 (B25)	m ³	0.8				
			Šķembas	m ³	1.0				
			Smilts	m ³	5.0				


B/M



KSS-1 STIPRINĀŠANA PIE PLĀTNES

B/M



Amats	Uzvārds	Paraksts	Datums	Būve Atdeļošanas stacijas, ūdensvada tīklu rekonstrukcija, kanalizācijas vadu, kanalizācijas spiedvada un pārsūkņēšanas stacijas būvniecība Sventē, Sventes pagastā, Daugavpils novadā					
DZK daļa vad.	N. Roslyak		01.2014.	Lapas nosaukums					
Izstrādāja	R. Latkovska		01.2014.	KSS-1 pamatu plātnē PP-1. Stiegrojums.					
Objekta reģistrācijas Nr.	3.-24/1			Objekta reģistrācijas Nr.					
Inv.Nr.	Proj. stadija	Marka	Lapa	Mērogs	 Ekolat sia Būv. reģistrācijas apliecība Nr.2640-R, Daugavpils 1.Preču 30a tālr.65424646				
	TP	DZK	2	1:50 B/M					