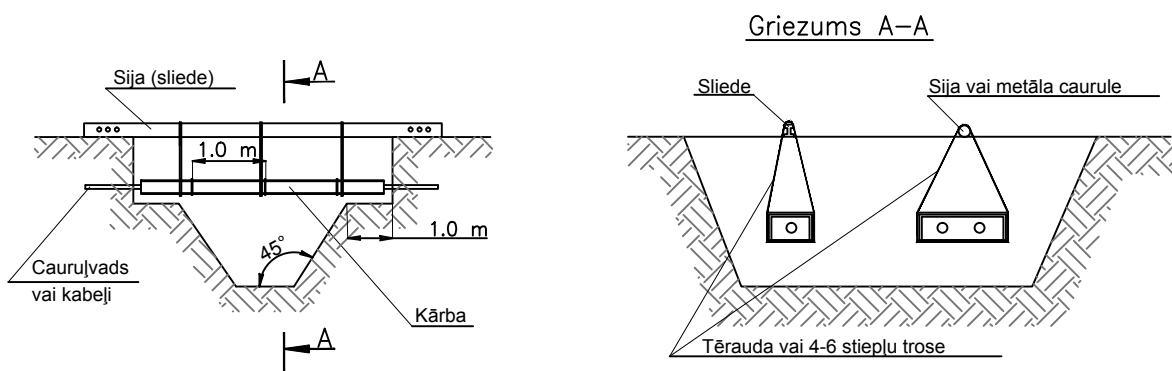
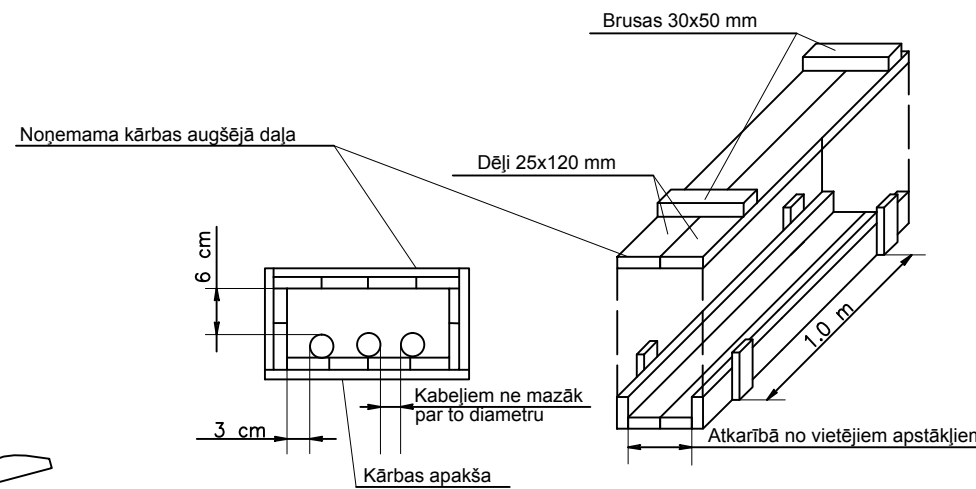


Šķērsojošo inženiertīklu aizsardzība būvgrāvī



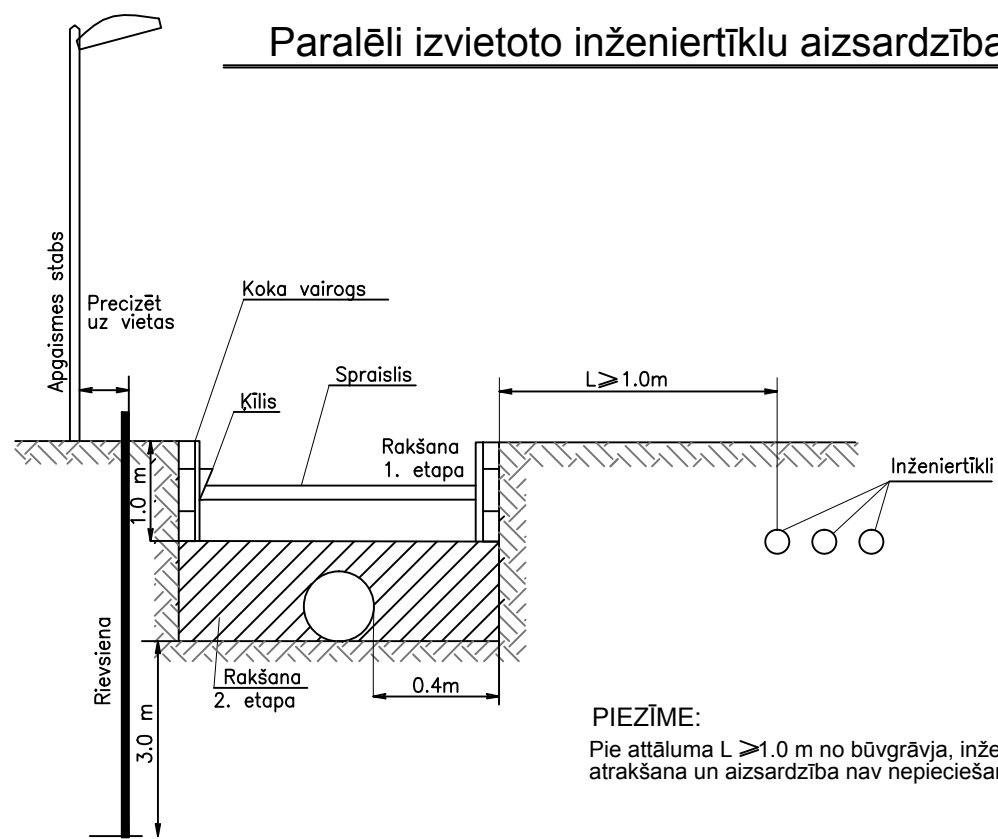
Koka kārba inženiertīklu nostiprināšanai un aizsardzībai



PIEZĪME:

1. Pie attāluma $L \leq 1.0$ m no būvgrāvja, nepieciešama inženiertīklu atrakšana un aizsardzība
2. Atraktais posms nedrīkst būt garāks par 10.0m

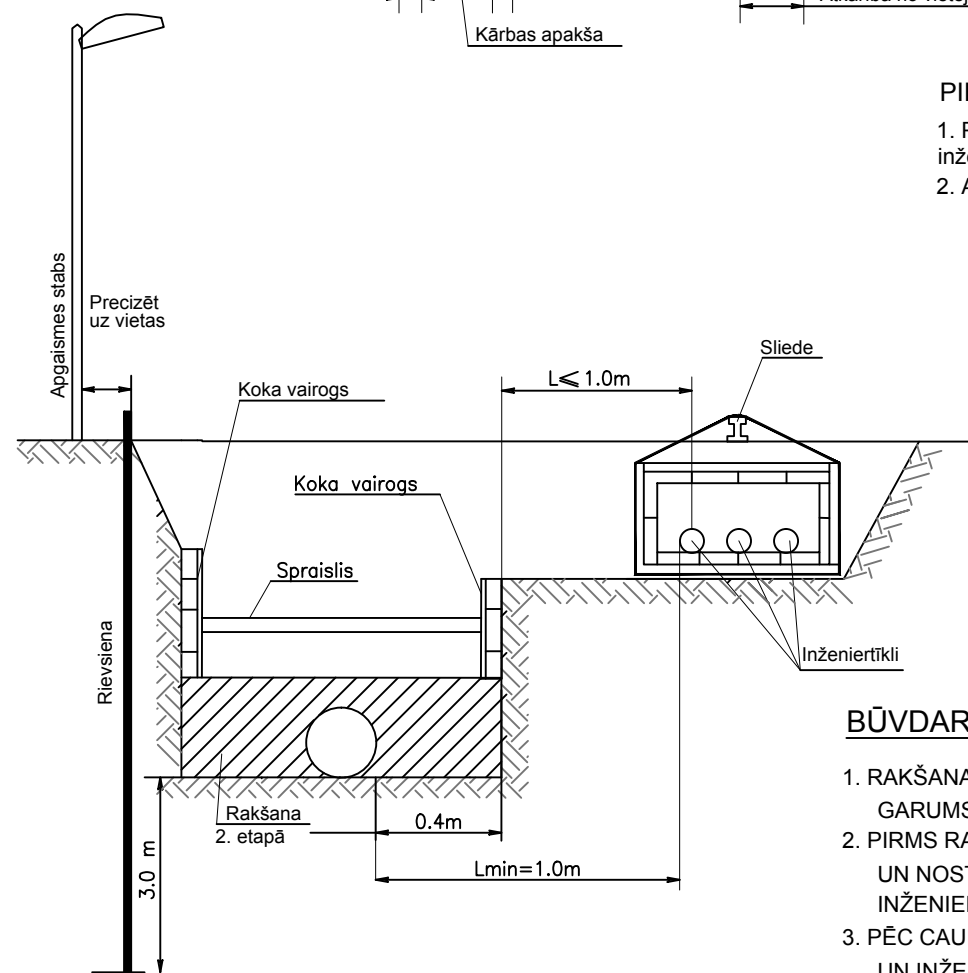
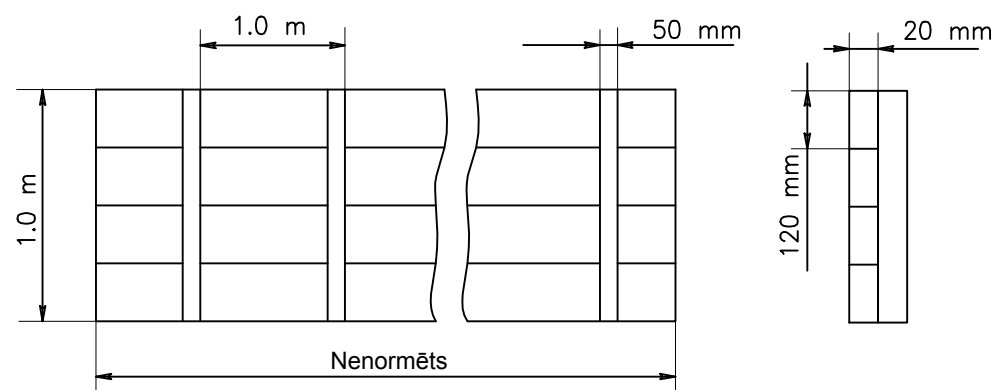
Paralēli izvietoto inženiertīklu aizsardzība



PIEZĪME:

Pie attāluma $L \geq 1.0$ m no būvgrāvja, inženiertīklu atrakšana un aizsardzība nav nepieciešama.

Koka vairogs



BŪVDARBU ORGANIZĀCIJA INŽENIERTĪKLU ZONĀ

1. RAKŠANAS DARBUS VEIKT PA POSMIEM. POSMA GARUMS NEPĀRSNIEDZ 10M.
2. PIRMS RAKŠANAS DARBU UZSĀKŠANAS ATŠURFĒT UN NOSTIPRINĀT AIZSARGKONSTRUKCIJĀ ESOŠOS INŽENIERTĪKLUS.
3. PĒC CAURULVADA IZBŪVES VEIKT TRANŠEJAS AIZBĒRŠĀNU UN INŽENIERTĪKLU AIZSARGKONSTRUKCIJAS PĀRVIETOŠĀNU UZ NĀKAMO POSMU.
4. GRAFISKO MATERIĀLU AR INŽENIERTĪKLU IZVIETOJUMU SKATĪT LAPĀS ŪKT-2 – ŪKT-5 UN GARENPROFILOS

Amats	Uzvārds	Paraksts	Datums	Būve Atdzelžošanas stacijas, ūdensvada tīklu rekonstrukcija, kanalizācijas vadu, kanalizācijas spiedvada un pārsūkņēšanas stacijas būvniecība Sventē, Sventes pagastā, Daugavpils novadā			
Proj. vadīt.	T. Loginova		01.2014.	Lapas nosaukums			
Izstrād.	I. Afanasjeva		01.2014.	Esošo inženiertīklu aizsardzība			
Inv.Nr.				Objekta reģistrācijas Nr.	3.-24/1		
				Proj. stadija	Marka	Lapa	Mērogs
				TP	DOP	5	B/M



Ekolat sia
Būvkomersanta reģ.Nr.2640-R
Daugavpils, LV-5401
1.Preču 30a tālr.654-24646