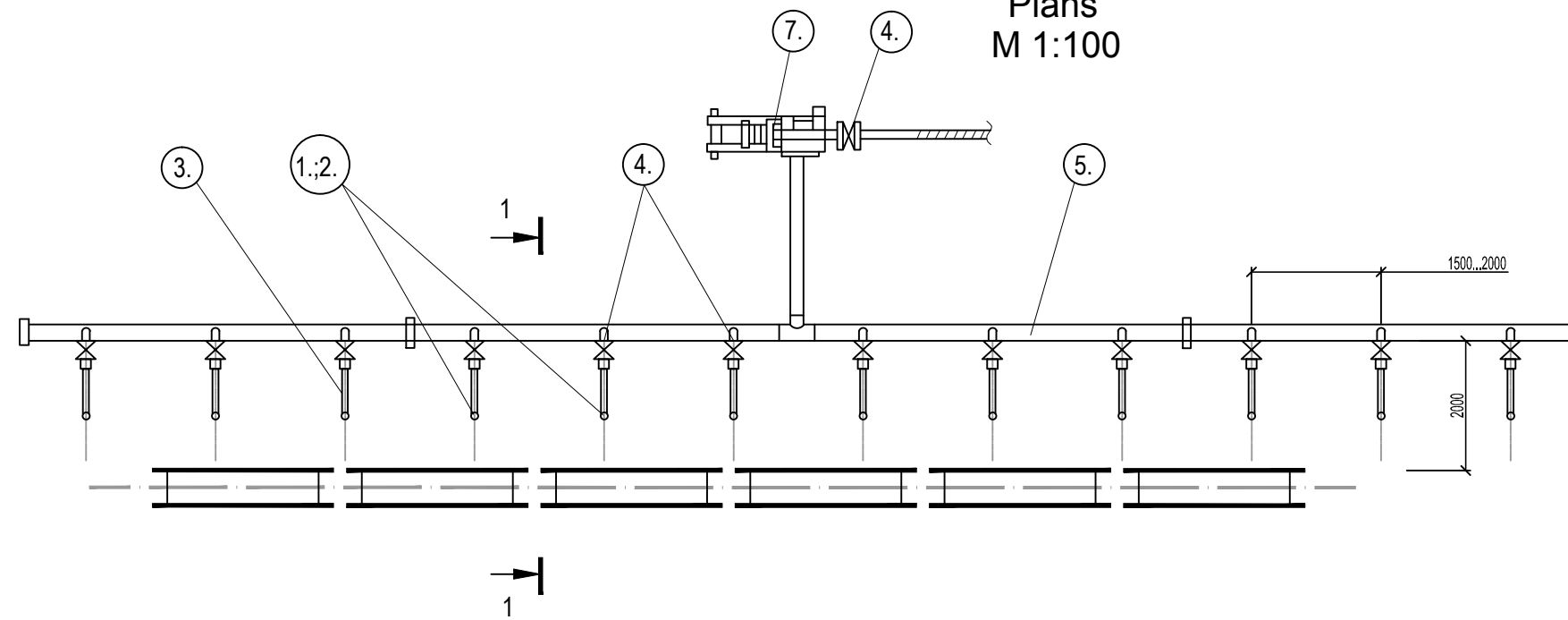


# Gruntsūdens pazemināšana būvlaukumā ar adatfiltru iekārtām.

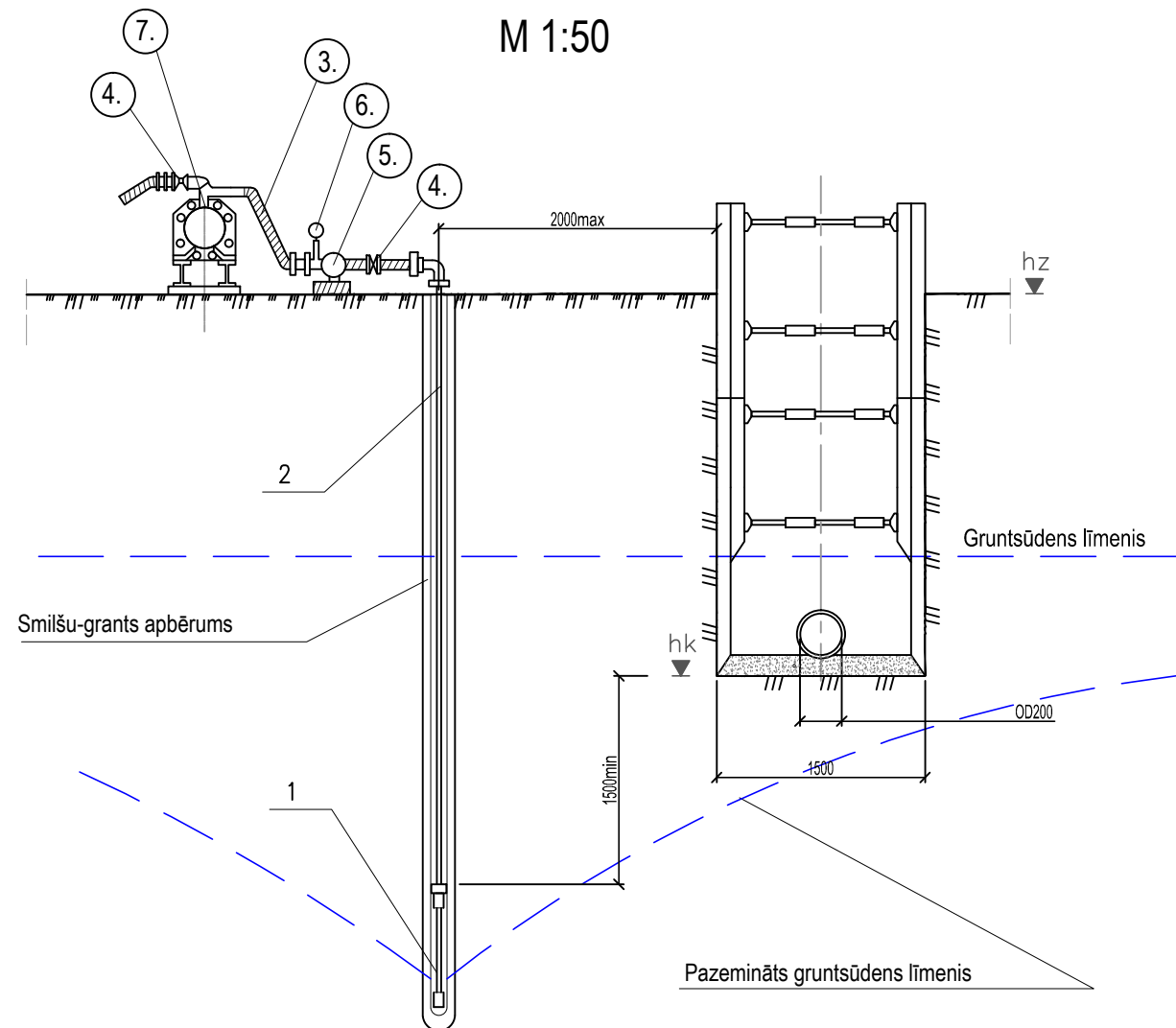
Plāns  
M 1:100



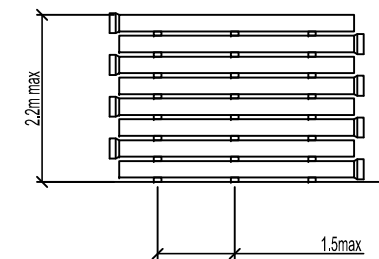
## ELEMENTU EKSPĻIKĀCIJA

- ① Filtra posms
- ② Caurule virs filtra
- ③ Lokana, armēta caurule
- ④ Aizbīdnis
- ⑤ Ūdenssavākšanas kolektors
- ⑥ Vakuuma mērītājs
- ⑦ Uzsūcošais sūknis

1-1  
M 1:50

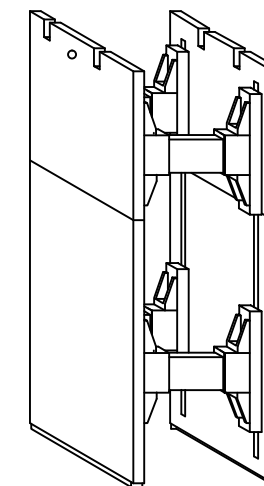


## Cauruļu uzglabāšanas shēma



Tranšeja

Konsoles- balstbīdes nostiprinājums



## PIEZĪME:

Doto lapu skatīt kopā ar lapu DOP-4.

Amats	Uzvārds	Paraksts	Datums	Būve Atzēlošanas stacijas, ūdensvada tīklu rekonstrukcija, kanalizācijas vadu, kanalizācijas spiedvada un pārsūkņēšanas stacijas būvniecība Sventē, Sventes pagastā, Daugavpils novadā			
Proj. DOP vadīt.	T. Loginova		01.2014.	Lapas nosaukums Gruntsūdens pazemināšana būvlaukumā ar adatfiltru iekārtām. Plāns. Griezumi. Cauruļu uzglabāšanas shēma.			
Izstrād.	I. Afanasjeva		01.2014.	Objekta reģistrācijas Nr. 3.-24/1			
Inv.Nr.				Proj. stadija	Marka	Lapa	Mērogs
				TP	DOP	3	B/M



**Ekolat sia**  
Būvkomersanta reģ.Nr.2640-R  
Daugavpils, LV-5401  
1.Preču 30a tālr.654-24646